

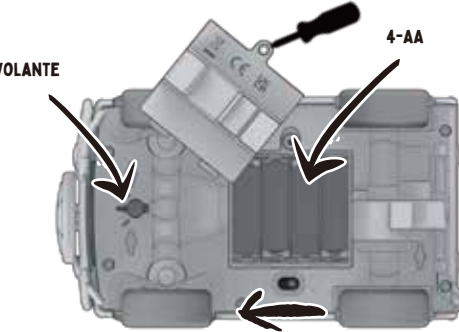
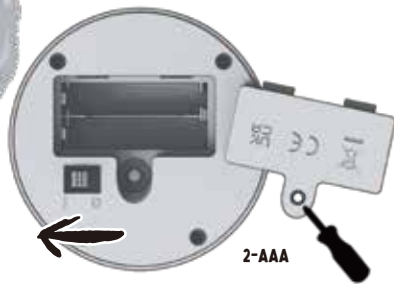
#71279 INST\_ML  
 SIZE: 149 x 209 mm  
 BLANK SIZE: 298 X 209 mm  
 JOB NO.: T-057-25  
 DATE: APR 26, 2025



**1. GB BATTERY & POWER F BATTERIE ET ALIMENTATION E BATERÍA Y ALIMENTACIÓN**

- 1 GB INSTALL BATTERIES
- F INSTALLEZ PILES
- E INSERTE PILAS

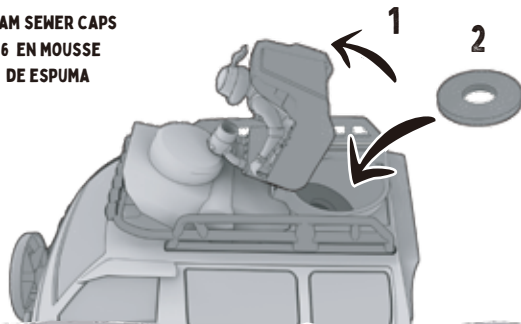
- GB STEERING TRIM
- F DIRECTION
- E TAPICERÍA DEL VOLANTE



- 2 GB TURN SWITCH TO ON POSITION
- F METTEZ L'INTERRUPTEUR SUR ON
- E COLOCA EL INTERRUPTOR EN LA POSICIÓN ON

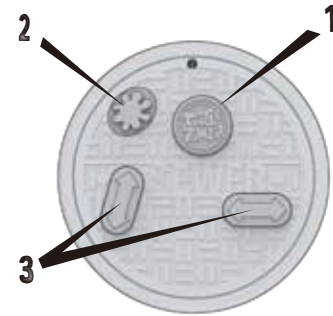
**2. GB LOADING F CHARGEMENT E CARGANDO**

- GB LOAD 6 FOAM SEWER CAPS
- F CHARGER 6 EN MOUSSE
- E CARGUE 6 DE ESPUMA

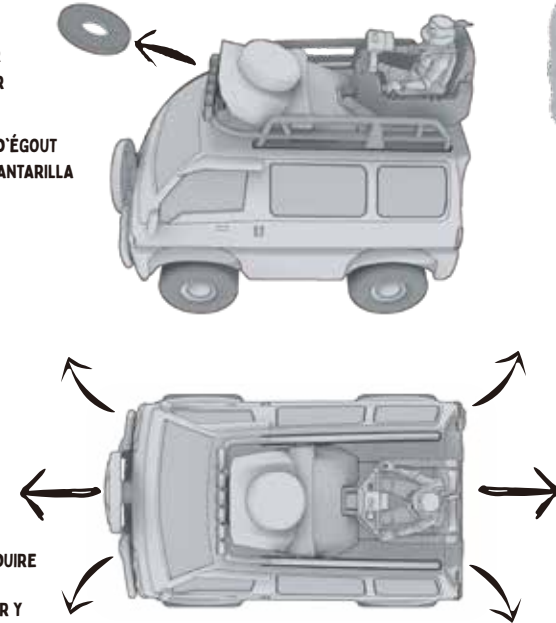


**3. GB REMOTE FUNCTIONS F FONCTIONS DE LA TÉLÉCOMMANDE E FUNCIONES DEL MANDO**

- 1 GB PRESS TO TURN ON BLASTER
- F APPUYER POUR ALIMENTER L'ALLUMEUR
- E PULSE PARA ENCENDER EL IMPULSADOR
- 2 GB PRESS TO LAUNCH SEWER CAPS
- F PRESSE POUR LANCER LES BOUCHONS D'ÉGOUT
- E PRESIONA PARA LANZAR TAPAS DE ALCANTARILLA



- 3 GB PUSH BUTTONS TO DRIVE AND TURN
- F APPUYEZ SUR LES BOUTONS POUR CONDUIRE ET TOURNER
- E PRESIONA LOS BOTONES PARA CONDUCIR Y GIRAR



• WARNING. NOT SUITABLE FOR CHILDREN UNDER 36 MONTHS. SMALL PARTS. CHOKING HAZARD.  
 • ATTENTION, NE CONVIENT PAS AUX ENFANTS DE MOINS DE TROIS (3) ANS. PETITS MORCEAUX ! DANGER D'ÉTOUFFEMENT.  
 • ATENCIÓN. NO ES ADECUADO PARA NIÑOS MENORES DE 36 MESES. PARTES PEQUEÑAS. PELIGRO DE ASFIXIA.

CAN ICES-003(B) / NMB-003(B)  
 IC: 26260-F71279A / IC: 26260-F71279B  
 MODEL: 71279



© 2025 VIACOM. TEENAGEMUTANTNINJATURTLES.FUNRISE.COM

RSS-210 Compliance Statement:  
 This device contains licence-exempt transmitter(s)/receiver(s) that comply with Innovation, Science and Economic Development Canada's licence-exempt RSS(s). Operation is subject to the following two conditions:  
 (1) This device may not cause interference  
 (2) This device must accept any interference, including interference that may cause undesired operation of the device.  
 Déclaration de conformité RSS-210  
 L'émetteur/récepteur exempt de licence contenu dans le présent appareil est conforme aux CNR d'Innovation, Sciences et Développement économique Canada applicables aux appareils radio exempts de licence. L'exploitation est autorisée aux deux conditions suivantes:  
 1. L'appareil ne doit pas produire de brouillage;  
 2. L'appareil doit accepter tout brouillage radioélectrique subi, même si le brouillage est susceptible d'en compromettre le fonctionnement.

We reserve the right to improve/amend specifications and colors without notice.

Nous nous réservons le droit d'améliorer ou de modifier les caractéristiques et les couleurs sans avertissement. Nos reservamos el derecho a mejorar/corregir especificaciones y colores sin previo aviso.

\* All instruction sheets must be retained since it contains important information.  
 \* Toutes les fiches d'instructions contiennent des informations importantes et doivent donc être conservées.  
 \* Debe conservar todas las hojas de instrucciones porque contienen información importante.

Do not return to store  
 For support/customer service please contact customerservice@funrise.com  
 Ne pas rapporter en magasin  
 Contactez l'assistance/le service après-vente sur customerservice@funrise.com  
 No hacer devoluciones al establecimiento  
 Escriba a customerservice@funrise.com para contactar con el servicio de atención al cliente

© 2025 Viacom International Inc. All Rights Reserved. Nickelodeon, Teenage Mutant Ninja Turtles, and all related titles, logos and characters are trademarks of Viacom International Inc.  
 © 2025 Viacom International Inc. Tous droits réservés. Nickelodeon, Teenage Mutant Ninja Turtles et tous les autres titres, logos et personnages qui y sont associés sont des marques de commerce de Viacom International Inc.  
 © 2025 Viacom International Inc. Todos los derechos reservados. Nickelodeon, Teenage Mutant Ninja Turtles y todos género son marcas de Viacom International Inc.

