

71081 Turtle Madness Skate Park Instructions

Size: 11.75" x 8.25"

Job No.: F-031A-23

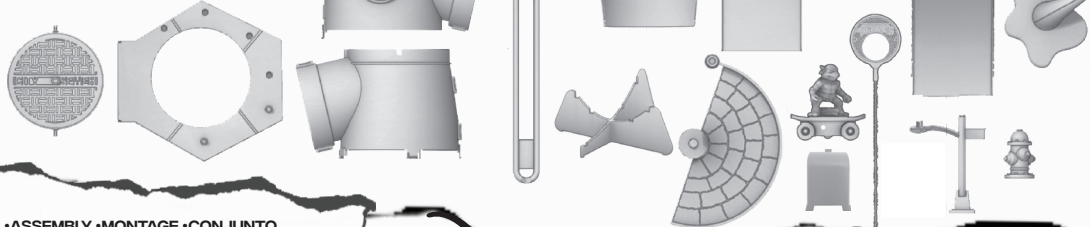
nickelodeon

TEENAGE MUTANT NINJA
TURTLES

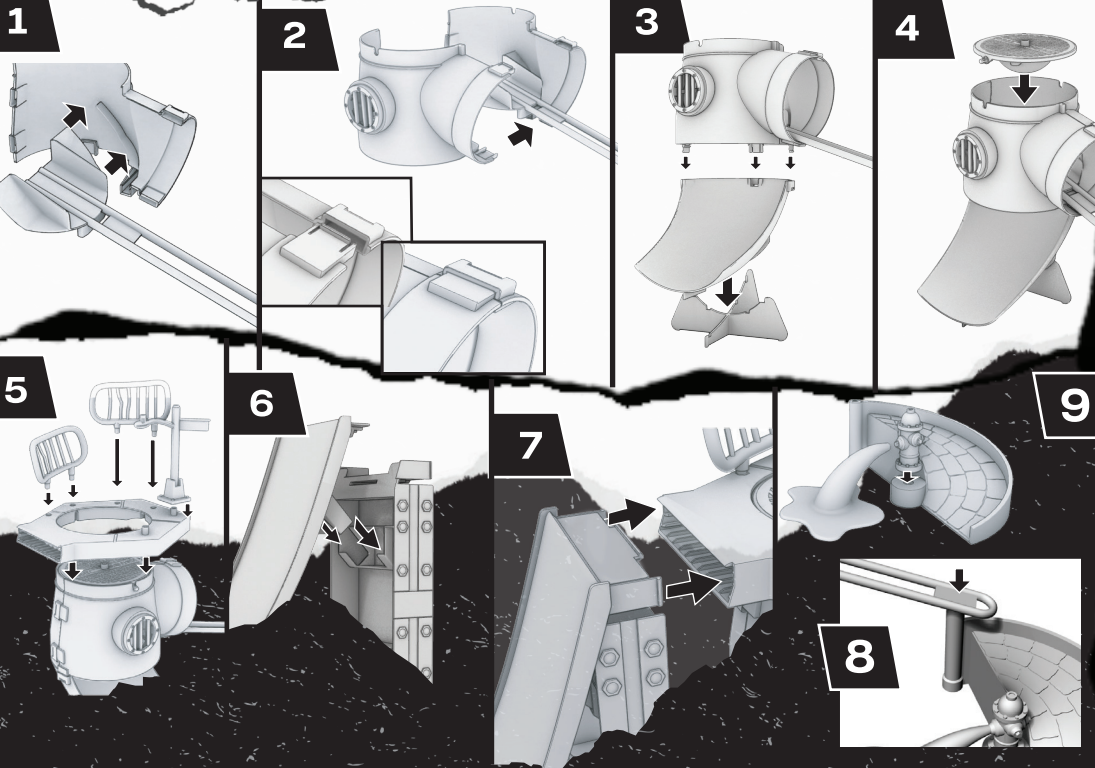


TURTLE MADNESS SKATE PARK™

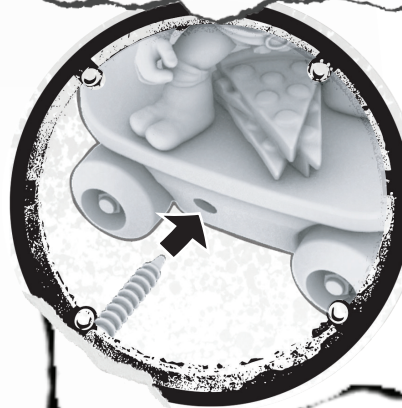
•CONTENTS •CONTENU •CONTENIDO •INHALT
•CONTENUTI •CONTEÚDO •INHOUD



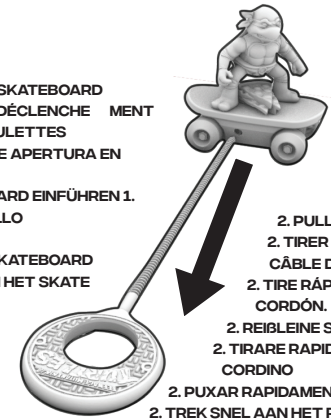
•ASSEMBLY •MONTAGE •CONJUNTO
•MONTAGE •MONTAGGIO •MONTAGEM
•MONTAGE



•REV UP •REMISE À NIVEAU •AUMENTO DE
REVOLUCIONES •DURCHSTARTEN •RINFORZA
•IMPULSÃO •OPVOEREN



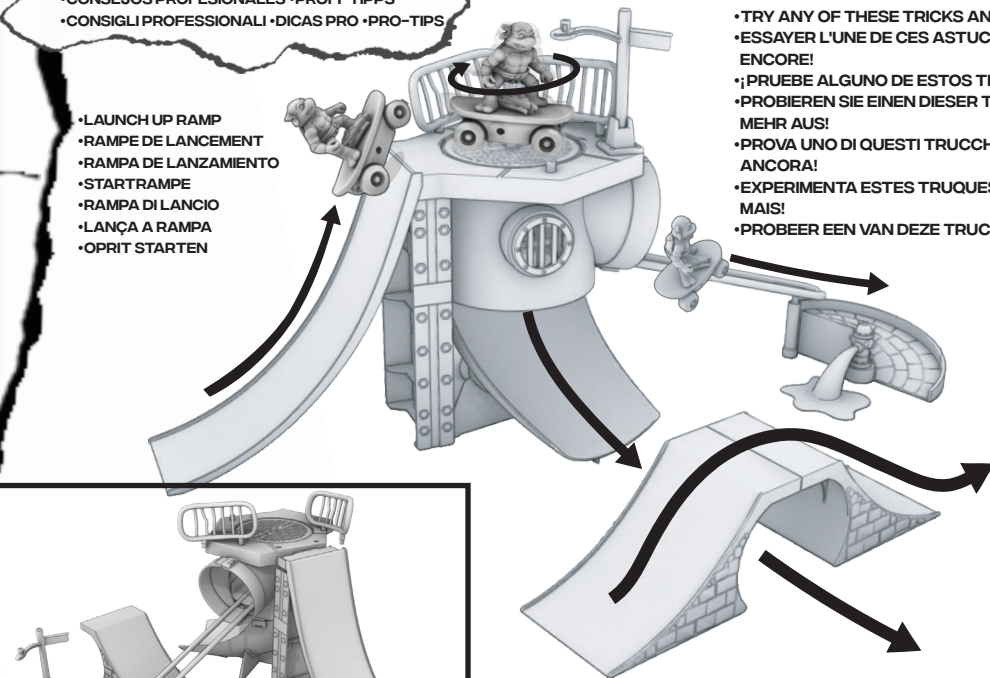
1. INSERT RIPCORD INTO SKATEBOARD
1. INSÉRER LA CÂBLE DE DÉCLENCHMENT
DANS LA PLANCHE À ROULETTES
1. INSERTE EL CORDÓN DE APERTURA EN
EL MONOPATÍN
1. REIBLEINE IN SKATEBOARD EINFÜHREN 1.
INSERIRE IL CORDINO NELLO
SKATEBOARD
1. INSERIR A CORDA NO SKATEBOARD
1. STEEK HET RIPCORD IN HET SKATE
BOARD



2. PULL RIPCORD QUICKLY
2. TIRER RAPIDEMENT LE
CÂBLE DE DÉCLENCHMENT
2. TIRE RÁPIDAMENTE DEL
CORDÓN.
2. REIBLEINE SCHNELL ZIEHEN
2. TIRARE RAPIDAMENTE IL
CORDINO
2. PUXAR RAPIDAMENTE A CORDA
2. TREK SNEL AAN HET RIPCORD

•PRO TIPS •CONSEILS DE PROFESSIONNELS
•CONSEJOS PROFESIONALES •PROFI-TIPPS
•CONSIGLI PROFESSIONALI •DICAS PRO •PRO-TIPS

•LAUNCH UP RAMP
•RAMPE DE LANCEMENT
•RAMPA DE LANZAMIENTO
•STARTRAMPE
•RAMPA DI LANCIO
•LANÇA A RAMPA
•OPRIT STARTEN



•TRY ANY OF THESE TRICKS AND MORE!
•ESSAYER L'UNE DE CES ASTUCES ET PLUS
ENCORE!
•¡PRUEBE ALGUNO DE ESTOS TRUCOS Y MÁS!
•PROBIEREN SIE EINEN DIESER TRICKS UND
MEHR AUS!
•PROVA UNO DI QUESTI TRUCCHI E ALTRO
ANCORA!
•EXPERIMENTA ESTES TRUQUES E MUITO
MAIS!
•PROBEER EEN VAN DEZE TRUCS EN MEER!

•TRY DIFFERENT CONFIGURATIONS
•ESSAYER DIFFÉRENTES CONFIGURATIONS
•PRUEBE DIFERENTES CONFIGURACIONES
•PROBIEREN SIE VERSCHIEDENE KONFIGURATIONEN AUS
•PROVA DIVERSE CONFIGURAZIONI
•EXPERIMENTA DIFERENTES CONFIGURAÇÕES
•PROBEER VERSCHILLENDE CONFIGURATIES

* ALL INSTRUCTION SHEETS MUST BE RETAINED SINCE IT CONTAINS
IMPORTANT INFORMATION.
* TOUTES LES FICHES D'INSTRUCTIONS CONTIENNENT DES INFORMATIONS
IMPORTANTES ET DOIVENT DONC ÊTRE CONSERVÉES.
* DEBE CONSERVAR TODAS LAS HOJAS DE INSTRUCCIONES PORQUE
CONTIENEN INFORMACIÓN IMPORTANTE.
* ALLE ANLEITUNGEN MÜSSEN AUFBEWAHRT WERDEN, DA SIE WICHTIGE
INFORMATIONEN ENHALTEN.
* ALLE INSTRUCIEBLADEN MOETEN WORDEN BEWAARD, OMDAT ZE
BELANGRIJKE INFORMATIE BEVATTEN.
* TUTTE LE ISTRUZIONI VANNO CONSERVATE, IN QUANTO CONTENGONO
INFORMAZIONI IMPORTANTI.
* TODOS OS MANUAIS DE INSTRUÇÕES DEVEM SER PRESERVADOS,
POIS CONTÊM INFORMAÇÕES IMPORTANTES.

© 2023 VIACOM.