

71045 Thrash&Battle Instructions

Size: 11.75" x 8.25"

Job No.: F-027A-23

nickelodeon

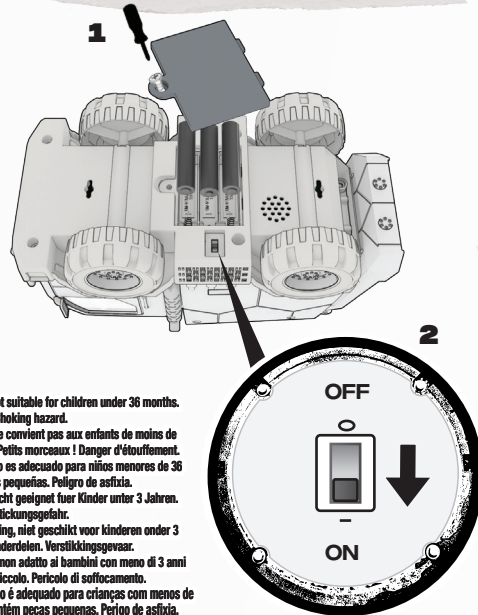
TEENAGE MUTANT NINJA
TURTLES

THRASH N' BATTLE GARBAGE TRUCK™



- GB BATTERY & POWER** **F BATTERIE ET ALIMENTATION**
E BATERÍA Y ALIMENTACIÓN **D BATTERIE UND STROMVERSORGUNG**
I CARICA BATTERIA **P BATERIA E ALIMENTAÇÃO ELÉTRICA**
NL BATTERIJ EN VERMOGEN

1. INSTALL 3 AAA BATTERIES
2. SLIDE SWITCH TO "ON" POSITION
1. INSTALLEZ 3 PILES AAA
2. GLISSEZ L'INTERRUPTEUR EN POSITION «EN MARCHÉ»
1. INSERTE 3 PILAS AAA.
2. DESLICE EL INTERRUPTOR A LA POSICIÓN ON.
1. LEGEN SIE 3 AAA-BATTERIEN EINZ.
2. SCHIEBEN SIE DEN SCHALTER IN DIE POSITION „EIN“.
1. INSTALLARE 3 BATTERIE AAA
2. FAR SCORRERE L'INTERRUTTORE IN POSIZIONE "ON".
1. INSTALAR 3 PILHAS AAA
2. MOVER O INTERRUPTOR PARA A POSIÇÃO "ON"
1. PLAATS 3 AAA-BATTERIEN
2. SCHUIF DE SCHAKELAAR NAAR DE 'ON'-STAND.



WARNING: CHOKING HAZARD
- Small parts. Not for children under 3 years.



• Warning, Not suitable for children under 36 months. Small parts. Choking hazard.
 • Attention, ne convient pas aux enfants de moins de trois (3) ans. Petits morceaux ! Danger d'étouffement.
 • Atención, No es adecuado para niños menores de 36 meses. Partes pequeñas. Peligro de asfixia.
 • Achtung: Nicht geeignet fuer Kinder unter 3 Jahren. Kleinteile. Erstickungsgefahr.
 • Waarschuwing, niet geschikt voor kinderen onder 3 jaar. Kleine onderdelen. Verstikkingsgevaar.
 • Attenzione, non adatto ai bambini con meno di 3 anni di età. Pezzi piccolo. Pericolo di soffocamento.
 • Atenção, Não é adequado para crianças com menos de 36 meses. Contém peças pequenas. Perigo de asfixia.

ATTENTION: DANGER D'ÉTOUFFEMENT
- Petites pièces. Ne convient pas aux enfants de moins de 3 ans.

- GE TRANSFORMATION** **F TRANSFORMATION** **E TRANSFORMACIÓN**
D TRANSFORMATION **I TRASFORMAZIONE**
P TRANSFORMAÇÃO **NL TRANSFORMATIE**

1. FLIP BACK TO TOP
2. FLIP GUARD DOWN
3. LOWER SMOKESTACKS
4. PUSH TOP BUTTON FOR LIGHTS & SOUNDS
5. INSERT DISK
6. PUSH SIDE LEVER TO SHOOT
7. FOLD TOP BACK
8. FLIP UP GUARD
9. RETURN SMOKESTACKS

1. REVENIR VERS LE HAUT DE LA PAGE
2. BAISSER LA GARDE
3. CHEMINÉES INFÉRIEURES
4. BOUTON SUPÉRIEUR POUR LES LUMIÈRES ET LES SONS
5. INSÉREZ LE DISQUE
6. POUSSER LE LEVIER LATÉRAL POUR TIRER
7. REPLIEZ LE HAUT VERS L'ARRIÈRE
8. GARDE RABAT TABLE
9. RETOURNEZ LES CHEMINÉES

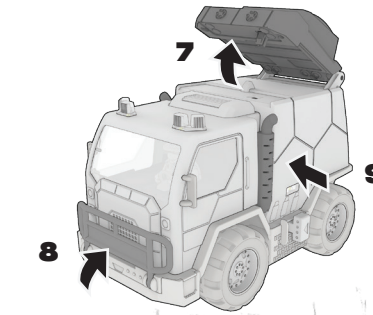
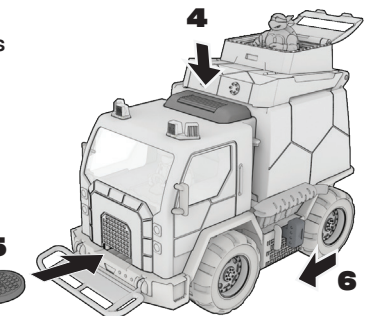
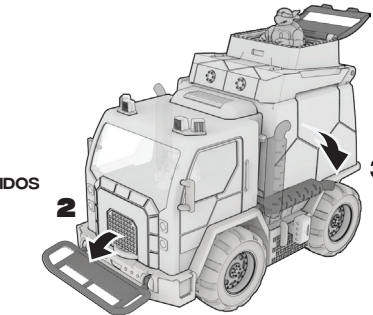
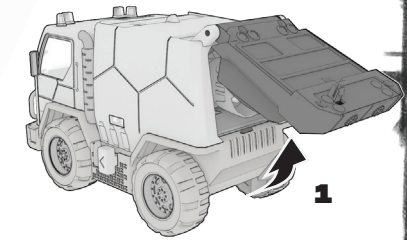
1. VOLTEE A LA PARTE SUPERIOR.
2. BAJE LA PROTECCIÓN.
3. CHIMENEAS INFERIORES
4. PULSE EL BOTÓN SUPERIOR PARA USAR LAS LUCES Y SONIDOS
5. INSERTE EL DISCO
6. EMPUJE LA PALANCA LATERAL PARA DISPARAR
7. PLIEGUE LA PARTE SUPERIOR TRASERA
8. VOLTEE LA PROTECCIÓN
9. DEVUELVA LAS CHIMENEAS

1. ZURÜCK NACH OBEN DREHEN
2. KLAPPEN SIE DEN SCHUTZ NACH UNTEN
3. SMOKESTACKS SENKEN
4. DRÜCKEN SIE DIE OBERE TASTE FÜR LICHTER UND SOUNDS
5. DISK EINLEGEN
6. ZUM SCHIEßEN SEITLICHEN HEBEL DRÜCKEN
7. NACH OBEN ZURÜCKKLAPPEN
8. SCHUTZVORRICHTUNG HOCHKLAPPEN
9. SMOKESTACKS ZURÜCKGEBEN

1. TORNARE ALL'INIZIO
2. ABBASSARE LA PROTEZIONE
3. ABBASSARE LE CIMINIERE
4. PREMERE IL PULSANTE IN ALTO PER LUCI E SUONI
5. INSERIRE IL DISCO
6. SPINGERE LA LEVA LATERALE PER SPARARE
7. PIEGARE INDIETRO LA PARTE SUPERIORE
8. SOLLEVARE LA GUARDIA
9. RESTITUIRE LE CIMINIERE

1. VOLTAR PARA O TOPO
2. BAIXAR A GUARDA
3. BAIXAR AS CHAMINÉES
4. PREMIR O BOTÃO SUPERIOR PARA ACIONAR LUZES E SONS
5. INSERIR DISCO
6. EMPURRE A ALAVANCA LATERAL PARA DISPARAR
7. REBATER O TOPO
8. SUBIR A GUARDA
9. REPOR CHAMINÉES

1. DRAAI DE ACHTERKANT NAAR BOVEN
2. KLAP DE BESCHERMKAP NAAR BENEDEN
3. DOE DE UITLAATPIJPEN OMLAAG
4. DRUK OP DE KNOP BOVENOP VOOR LICHT EN GELUID
5. PLAATS SCHIJF
6. DRUK OP DE HENDEL AAN DE ZIJKANT OM TE SCHIETEN
7. KLAP DE BOVENKANT TERUG
8. KLAP DE BESCHERMKAP NAAR BOVEN
9. PLAATS DE UITLAATPIJPEN TERUG



* All instruction sheets must be retained since it contains important information. * Toutes les fiches d'instructions contiennent des informations importantes et doivent donc être conservées. * Debe conservarse todas las hojas de instrucciones porque contienen información importante. * Alle Anleitungen müssen aufbewahrt werden, da sie wichtige Informationen enthalten. * Alle instructiebladen moeten worden bewaard, omdat ze belangrijke informatie bevatten. * Tutte le istruzioni vanno conservate, in quanto contengono informazioni importanti. * Todos os manuais de instruções devem ser preservados, pois contém informações importantes.

3+

© 2023 VIACOM

Funrise