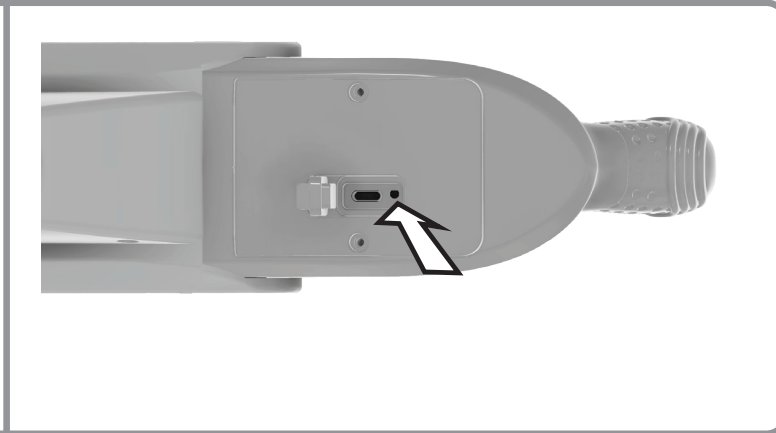
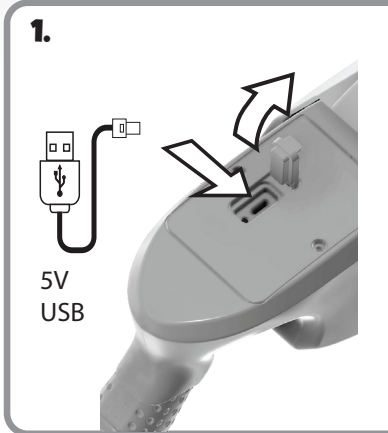


# Gazillion BUBBLES

## STORMIN' BUBBLE BLASTER™

**GB INSTRUCTIONS** **F INSTRUCTIONS** **E INSTRUCCIONES**  
**D BEDIENUNGSANLEITUNG** **NL INSTRUCTIES**  
**I ISTRUZIONI PER IL** **PT INSTRUÇÕES**

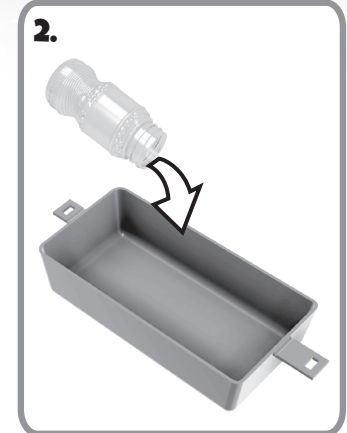


- 1.**
- GB Open cover; connect charger
  - Charging: red, charged: green
  - F Ouvrez le couvercle ouvert ; connectez le chargeur.
  - En charge: rouge, complètement chargé: vert
  - E Abra la tapa; conecte el cargador.
  - Cargando: rojo, Carga completada: verde

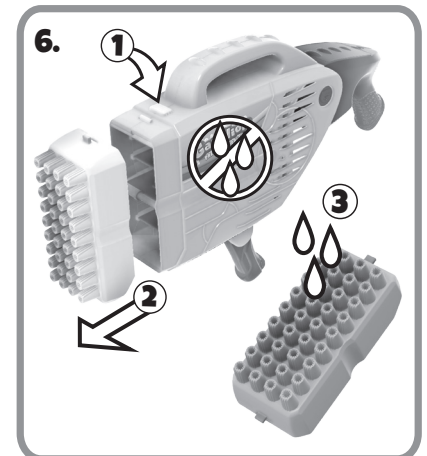
**CAUTION: Do not turn machine ON while charging.**  
**MISE EN GARDE : Ne pas allumer l'appareil pendant le chargement.**  
**PRECAUCIÓN: No ENCIENDA la máquina mientras se carga.**  
**VORSICHT: Schalten Sie die Maschine während des Ladevorgangs NICHT EIN.**  
**CUIDADO: Não ligar a máquina durante o carregamento.**  
**ATTENZIONE: Non accendere la macchina durante la carica.**  
**WAARSCHUWING: Schakel de machine niet in tijdens het opladen.**

- D Deckel öffnen, Ladekabel anschließen.
- Lädt: Rot, Vollständig geladen: Grün
- P Abrir a cobertura; Ligar o carregador.
- A carregar: Vermelho, Carga a 100%: Verde
- I Aprire cover; Collegare caricabatteria
- Ricarica: Rosso, Ricarica completa: Verde
- NL Open deksel; verbind de oplader
- Charging: Rood, Batterijfuit: Groen

**CAUTION: Risk of Fire and Burns. Do Not Open, Crush, Heat Above 80°C or Incinerate. Follow Manufacturer's Instructions.**  
**MISE EN GARDE : Risque d'incendie et de brûlures. Ne pas ouvrir, écraser, chauffer au-dessus de 80°C ou incinérer. Suivez les instructions du fabricant.**  
**PRECAUCIÓN: Riesgo de incendio y quemaduras. No abrir, aplastar, calentar a más de 80°C ni incinerar. Siga las instrucciones del fabricante.**



- 2.**
- GB Fill with solution
  - F Remplir avec la solution
  - E Llenar con la disolución
  - D Mit Lösung füllen
  - P Riempire con la soluzione
  - I Encha com a solução
  - NL Vul met oplossing



- 3.**
- GB Dip wand into tray
  - F Trempe la baguette dans le bac
  - E Sumerge la vara en la bandeja.
  - D Stab in schale tunken
  - P Intingere la bacchetta nel vassoio
  - I Mergulhe a varinha na bandeja
  - NL Dip het zwaard in het bakje

- 4.**
- GB Hold blaster straight, pull trigger
  - F Tiens le blaster bien droit et appuie sur la détente
  - E Sujeta con firmeza y aprieta el gatillo
  - D Blaster aufrecht halten und Abzug drücken
  - P Segure o lançador em linha reta e puxe o avatilho
  - I Tieni lo spara-bolle dritto e premi il grilletto
  - NL Houd blazer recht, haal de trekker over

- 5.**
- GB Recycle solution
  - F Recycle la solution
  - E Recicla la solución.
  - D Lösung recyceln
  - P Reutilize a solução
  - I Riciclare la soluzione
  - NL Recycle-oplossing

- 6.**
- GB Rinse with warm water
  - F Rince à l'eau chaude
  - E Aclara con agua tibia.
  - D Mit warmem Wasser spülen
  - P Enxágue com água morna
  - I Risciacquare con acqua tiepida
  - NL Uitspoelen met warm water

\* All instruction sheets must be retained since it contains important information.  
 \* Toutes les fiches d'instructions contiennent des informations importantes et doivent donc être conservées.  
 \* Debe conservar todas las hojas de instrucciones porque contienen información importante.  
 \* Alle Anleitungen müssen aufbewahrt werden, da sie wichtige Informationen enthalten.  
 \* Alle instructiebladen moeten worden bewaard, omdat ze belangrijke informatie bevatten.  
 \* Tutte le istruzioni vanno conservate, in quanto contengono informazioni importanti.  
 \* Todos os manuais de instruções devem ser preservados, pois contém informações importantes.



GB © 2024 Funrise, inc. All rights reserved.  
 F © 2024 Funrise, inc. Tous droits réservés.  
 E © 2024 Funrise, inc. Todos los derechos reservados.  
 D © 2024 Funrise, inc. Alle rechte vorbehalten.  
 P © 2024 Funrise, inc. Tutti i diritti riservati.  
 I © 2024 Funrise, inc. Todos os direitos reservados.  
 NL © 2024 Funrise, inc. Alle rechten voorbehouden.