

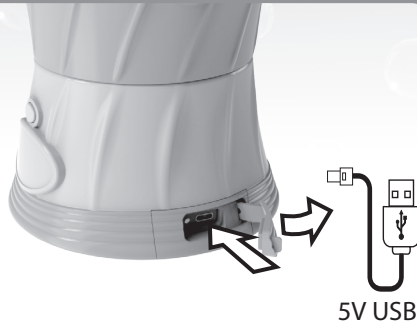
Gazillion BUBBLES



BUBBLE RUSH™

GB INSTRUCTIONS ◊ INSTRUCTIONS ◊ INSTRUCCIONES
 ◊ BEDIENUNGSANLEITUNG NL INSTRUÇÕES
 ◊ ISTRUZIONI PER IL ◊ INSTRUÇÕES

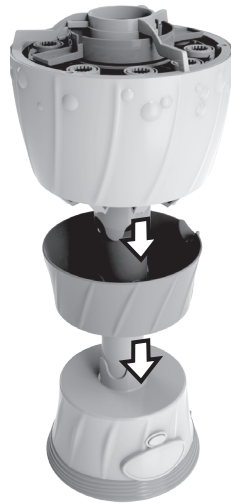
1.



5V USB

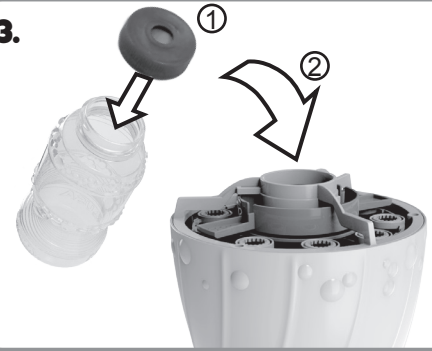
- GB Open cover; connect charger
Charging: Red, charged: Green
- F Ouvrez le couvercle ouvert; connectez le chargeur.
En charge: Rouge, complètement chargé: Vert
- E Abra la tapa; conecte el cargador.
Cargando: Rojo, carga completada: Verde
- D Deckel öffnen; ladekabel anschließen.
Lädt: Rot, vollständig geladen: Grün
- P Abrir a cobertura; ligar o carregador.
A carregar: Vermelho, carga a 100%: Verde
- I Aprire cover; collegare caricabatteria
Ricarica: Rosso, ricarica completa: Verde
- NL Open deksel; verbind de oplader
Charging: Rood, batterijfout: Groen

2.



- GB Assemble
- F Assemble
- E Monta
- D Zusammenbauen
- P Monta
- I Assembla
- NL Monteren

3.



- GB Fill up
- F Remplis
- E Llena
- D Auffüllen
- P Enche
- I Riempi
- NL Vullen

* All instruction sheets must be retained since it contains important information.
 * Toutes les fiches d'instructions contiennent des informations importantes et doivent donc être conservées.
 * Debe conservar todas las hojas de instrucciones porque contienen información importante.
 * Alle Anleitungen müssen aufbewahrt werden, da sie wichtige Informationen enthalten.
 * Todos os manuais de instruções devem ser preservados, pois contêm informações importantes.
 * Tutte le istruzioni vanno conservate, in quanto contengono informazioni importanti.
 * Alle instructiebladen moeten worden bewaard, omdat ze belangrijke informatie bevatten.

4.



- GB Push to blow bubbles
- F Appuyez pour faire des bulles
- E Empuja para hacer burbujas
- D Schieben, um seifenblasen zu pusten
- P Empurra para fazer bolhas
- I Premi per soffiare le bolle
- NL Druk om bellen te blazen

CAUTION: Do not turn machine ON while charging.
MISE EN GARDE: Ne pas allumer l'appareil pendant le chargement.
PRECAUCIÓN: No ENCIENDA la máquina mientras se carga.
VORSICHT: Schalten Sie die Maschine während des Ladevorgangs NICHT EIN.
CUIDADO: Não ligar a máquina durante o carregamento.
ATTENZIONE: Non accendere la macchina durante la carica.
WAARSCHUWING: Schakel de machine niet in tijdens het

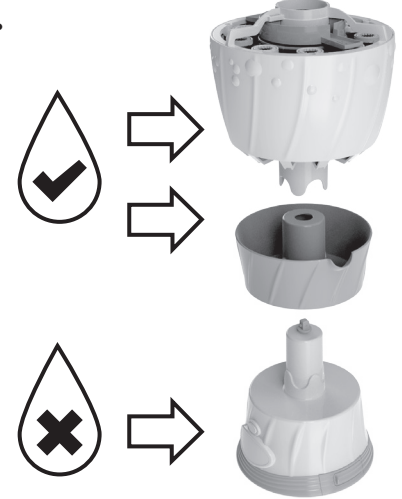
5.



- GB Recycle solution
- F Solution pour le recyclage
- E Recicla la solución
- D Recycling-lösung
- P Solução de reciclagem
- I Riciclo della soluzione
- NL Hergebruikt vloeistof

CAUTION: Risk of Fire and Burns. Do Not Open, Crush, Heat Above 80°C or Incinerate. Follow Manufacturer's Instructions.
MISE EN GARDE: Risque d'incendie et de brûlures. Ne pas ouvrir, écraser, chauffer au-dessus de 80°C ou incinérer. Suivez les instructions du fabricant.
PRECAUCIÓN: Riesgo de incendio y quemaduras. No abrir, aplastar, calentar a más de 80°C ni incinerar. Siga las instrucciones del fabricante.

6.



- GB Clean
- F Nettoyer
- E Limpia
- D Säubern
- P Limpa
- I Pulito
- NL Schoon

GB © 2024 Funrise, inc. All rights reserved.
 F © 2024 Funrise, inc. Tous droits réservés.
 E © 2024 Funrise, inc. Todos los derechos reservados.
 D © 2024 Funrise, inc. Alle rechte vorbehalten.
 P © 2024 Funrise, inc. Tutti i diritti riservati.
 I © 2024 Funrise, inc. Todos os direitos reservados.
 NL © 2024 Funrise, inc. Alle rechten voorbehouden.